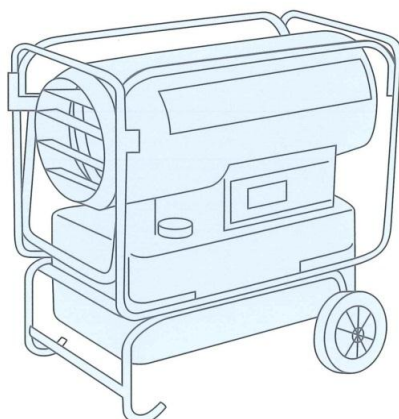


ジェットヒーター



型式		HPE310-L	HG125N II
メーカー		オリオン	シズオカ
使用燃料		灯油	灯油
燃料消費量	L/h	3.6	3.6
油タンク容量	ℓ	54	54
燃焼持続時間	時間	15	15
熱風吹出量	m ³ /min	13	16
角度可変(ルーバー角)		上下各20度	上下各23度
定格電圧及び周波数		単相100V 50/60Hz	単相100V 50/60Hz
運転音	dB	68	65
寸法(H×W×D)	mm	785*565*770	810*565*717
質量	kg	37	38
吐出口	φ	278	318