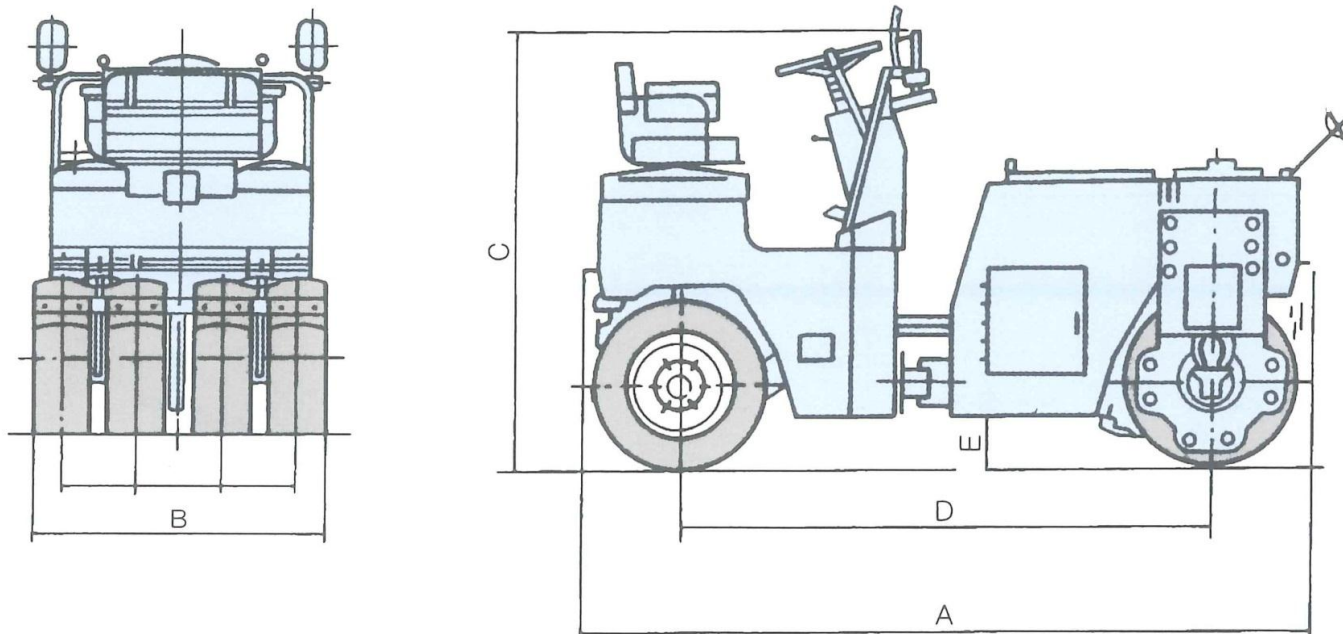


コンバインドローラー/ダンデムローラー



型式		MUC250VW-5	MUC-401VW-5	BW115AC-3	BW131ACW-3	KV25C	KV40C	KV25D	
商品名		コンバインドローラー	コンバインドローラー	コンバインドローラー	コンバインドローラー	コンバインドローラー	コンバインドローラー	タンデムローラー	
メーカー		明和	明和	BOMAG	BOMAG	関東鉄工	関東鉄工	関東鉄工	
重量	総重量	2580	3660	2530	3600	2700	3600	3000	
	自重	2345	3300				3290		
寸法	全長 A	2625	3110	2650	3100	2675	3100	2675	
	全幅 B	1290	1390	1290	1380	1290	1380	1290	
	全高 C	1640	1790	1730	1750	1620	1630	1620	
	軸距 D	1950	2300	1950	2300	2000	2300	2000	
	最低地上高 E	200	265	250	250	250	250	250	
	前輪	ロールサイズ(径×幅)又はタイヤサイズ	675*1200	800*1300mm	1200*700	1300*800	1200*675	1300*800	-
	後輪		9.5/65-15 6PR	10.5/80-15 6PR	9.5/65-15 6PR	10.5/80-16 6PR	9.5/65-15 6PR	10.5/80-16 6PR	
性能	走行速度	1速	0~9	9.0	0~12	0~12	0~12	0~12	
		2速	0~12	12.0			0~9.0	0~12.0	
	登坂能力	24	24	25	24	21	22	21	
	締固め幅	1200	1300	1200	1300	1200	1300	1200	
	最小回転半径	4.0	4.3	4.0	4.3	4.0	4.3	4.0	
	起振力	1965	2710	2300	2794	2300	2500	2120*2	
線圧	振動数(HZ)	52.5	52.5	60	60	58	55	58	
	静電圧	-	14.6	12.1	15.4	-	-	-	
燃料容量	動線圧	-	37.7	-	-	-	-	-	
	燃料タンク	35	50	50	50	40	50	40	
	散水タンク	175	300	200	310	270	310	270	