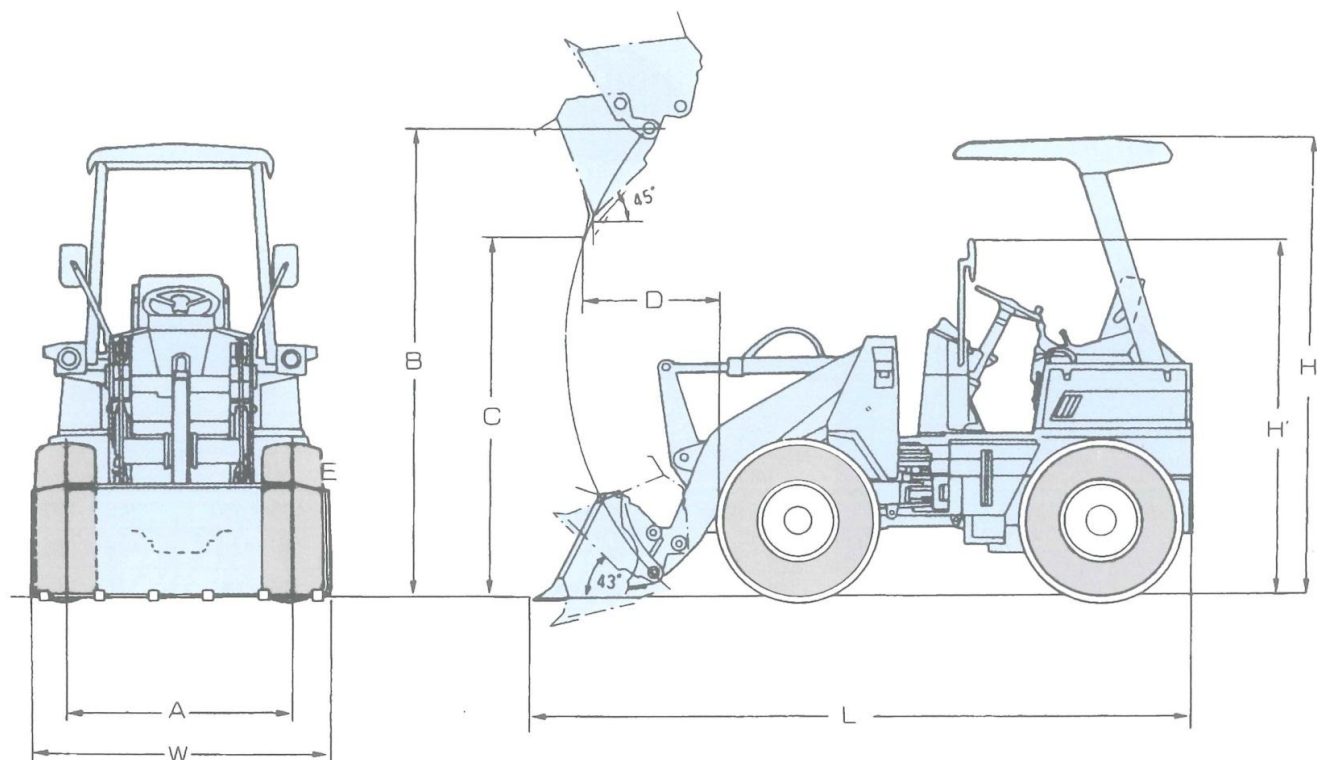


ホイールローダー



機種(バケット容量)		(m ³)	0.4	0.5	0.4	1.2		
メーカー			ヤンマー	ヤンマー	クボタ	三菱		
型式			V3	V4	R420D	910		
運転整備重量		(kg)	2400	3000	2440	6850		
エンジン出力		(ps)	29	37	29	66		
バケット容量		(m ³)	0.4	0.5	0.4	1.2		
最大登坂能力		(度)	30	30	30	25		
アーティキュレート角度		(度)	40	40	40	35		
最小回輪半径(最外輪中心)		(mm)	3560	3875	3630	4600		
寸法	全長 L		(mm)	4020	4385	4035	6190	
	全幅(バケット幅) W		(mm)	1550	1680	1580	2430	
	全高	キャビ上端 H		(mm)	-	-	1845	2915
		キャビ取外し上端 H'		(mm)	1865	1950	-	2740
	ホイールベースEトレッド(前後輪) A		(mm)	-	-	1775/1180	1720/1720	
	バケットヒンジピン高さ B		(mm)	-	-	-	3350	
	ダンピングクリアランス(45°前傾刃先まで)		(mm)	2180	2430	-	2560	
	ダンピングリーチ D		(mm)	765	820	885	995	
	タイヤサイズ			12.5/70-16-6PR	15.5/60-18-8PR	12.5/70-16-6PR	16.9-24-10PR	
	燃料タンク容量		(ℓ)	35	35	54	110	