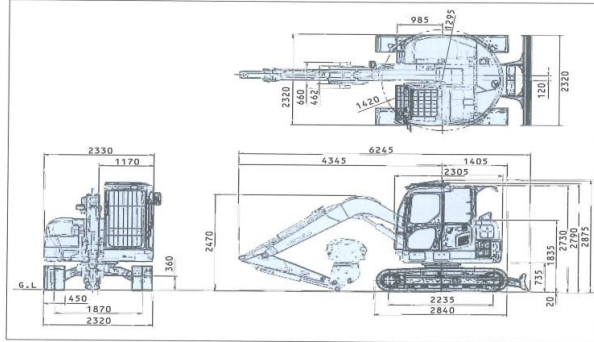


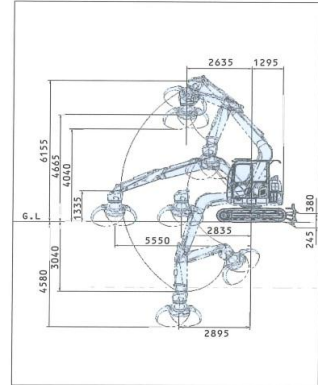
林業用バックホー クラス 0.25m³&0.45m³

PC78US-8

■ 外形図

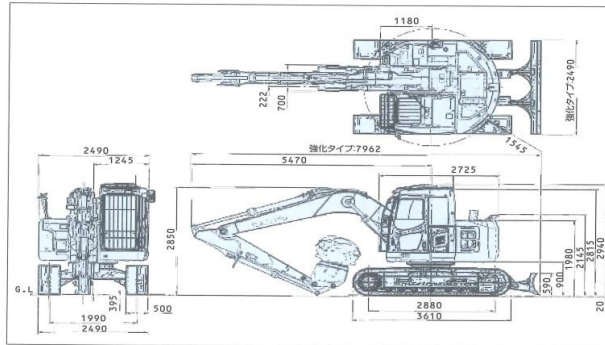


■ 作業範囲図

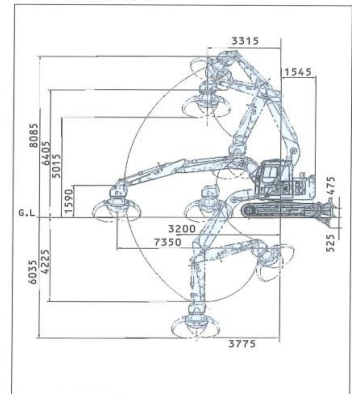


PC138US-8

■ 外形図



■ 作業範囲図



メーカー			コマツ	コマツ
項目		単位	PC78US-8	PC138US-8
機械質量(2ATT仕様)	ブレード付	kg	7280(7855)	15300(15350)
	ブレード無	kg	7400(7435)	14500(14550)
エンジン定格出力(ネット)		kW[PS]/rpm	41(55)/1950	68.4(93)/2200
走行速度(低速/高速)		km/h	2.9/5.0	2.7/4.5
旋回速度		rpm	10	11
輸送時全長	ブレード付	mm	6245	7962
	ブレード無	mm	5770	7260
輸送時全高	天然ガード付	mm	2875	2975
	天然ガード無	mm	2730	2850
全幅		mm	2330	2490
最低地上高		mm	360	395
タンブラ中心距離		mm	2235	2880
最大到達高さ	アーム先端ピン中心	mm	6155	8085
	グラブブル装着時	mm	4040	5015
最大到達深さ	アーム先端ピン中心	mm	3040	4225
	グラブブル装着時	mm	4580	6035
最大到達半径	アーム先端ピン中心	mm	5195	7055
	グラブブル中心	mm	5550	7350
後端旋回半径		mm	1295	1545
定格流量	1ATT目	ℓ	123	230
	2ATT目	ℓ	65	115
リリーフ圧力	1ATT目	Mpa(kgf/cm ²)	19.6(200)	24.5(250)
	2ATT目	Mpa(kgf/cm ²)	19.6(200)	24.5(250)

- ・本機を林内で集材作業に使用する場合、「林内作業車の安全教育」(通達:基発第646号による)が、それ以外の場合には、「車両系建設機械運転技能講習修了証」の習得が必要です。
- ・本機は改良のため、予告なく仕様変更する場合がありますのでご了承ください。
- ・掲載写真は一部販売者と異なる場合があります。