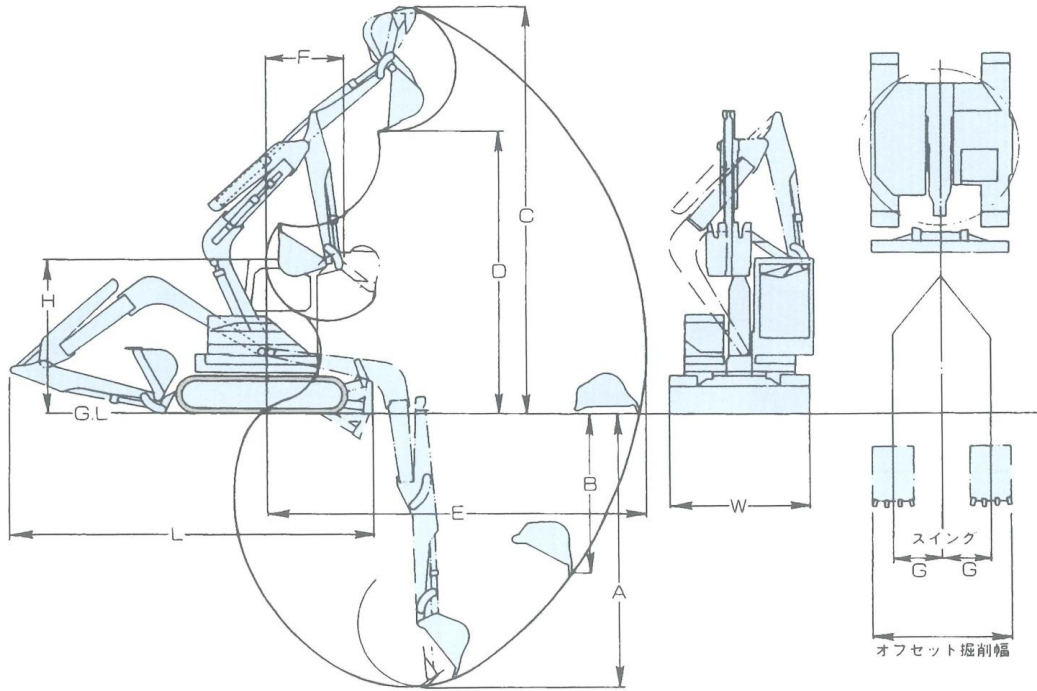


# ミニバックホー(超小旋回)

クラス 0.03m<sup>3</sup>~0.2m<sup>3</sup>



型式		09ジャスト	B2Σ	B3Σ	RX405	B4Σ	B6Σ	B7Σ
呼称		0.03	0.1	0.12	0.18	0.18	0.2	0.25
バケット容量(m <sup>3</sup> )		0.022	0.066	0.08	0.11	0.11	0.2	0.25
メーカー		ヤンマー	ヤンマー	ヤンマー	クボタ	ヤンマー	ヤンマー	ヤンマー
作業範囲	最大掘削深さ A (mm)	1650	2270	3000	3240	3200	4150	4350
	最大垂直掘削深さ B (mm)	1350	950	2500	2660	2700	3050	3770
	最大掘削高さ C (mm)	2700	4700	5250	5510	5200	6370	7600
	最大ダンプ高さ D (mm)	2065	3400	3840	4060	3815	4720	5490
	最大掘削半径 E (mm)	2850	3900	4550	4850	5020	5900	6410
	最小旋回半径(前・後) F (mm)	850	790	850	850	1400	1200	1200
	オフセット幅(左・右) (mm)	左485右165	左710右315	左885右510	左810右530	左940/290	左940右575	左1020右965
寸法	全長 L (mm)	2540	3650	4150	4290	4480	5300	5780
	全幅 W (mm)	840	1380	1550	1700	1740	1990	2270
	全高 H (mm)	1400	2280	2430	2370	2595	2630	2590
	重量(kg)	980	1980	2980	3730	4010	5270	7770
	排土板(mm)	840*180	1380*285	1550*345	1700*335	1740*400	1970*400	2260*345
	バケット幅(mm)	350	490	490	600	590	700	750
性能	旋回速度(r.p.m)	8.4	9.5	11	8.8	10	10.8	10
	履帯幅(mm)	180	250	300	300	350	400	450
	燃料タンク容量(L)	9	28.5	42	41	42	58	100